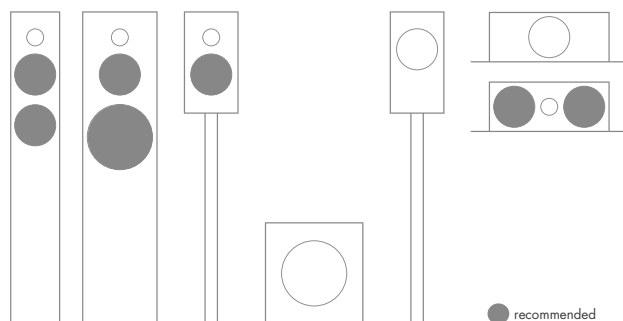
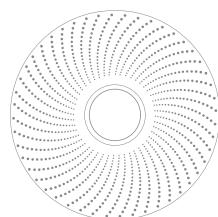




ARCOSIA 7-208

#1.1669.03



Technische Daten Technical data

Nennimpedanz Nominal impedance	Z_n	8	Ω
Gleichstromwiderstand DC resistance	R_e	6.5	Ω
Resonanzfrequenz 1W Resonance frequency 1W	f_r	31	Hz
Resonanzfrequenz TSP Resonance frequency TSP	f_r	35	Hz
Nachgiebigkeit der Aufhängung Suspension compliance	C_{MS}	1.25	mm/N
Mechanische Güte Mechanical Q	Q_{ms}	5.88	
Elektrische Güte Electrical Q	Q_{es}	0.34	
Gesamtgüte Total Q	Q_{ts}	0.32	
Mechanischer Widerstand Mechanical resistance	R_{MS}	0.67	kg/s

Gesamte bewegte Masse (einschl. bewegter Luftmasse) Total moving mass (incl. air mass)	M_{MD}	16.3	g
Effektive Abstrahlfläche Effective piston area	S_D	137	cm ²
Induktivität Schwingspule Voice coil inductance	L_e	0.87	mH
Kraftfaktor Force factor	B_{xl}	8.0	Tm
Xmax elektrisch Xmax electrical	+/-	5.5	mm
Xmax mechanisch Xmax mechanical	+/-	9.5	mm
Äquivalentvolumen Equivalent volume	V_{AS}	32.9	dm ³
Mittlerer Kennschalldruckpegel 1W/1m Characteristic SPL 1W/1m		89	dB SPL
Belastbarkeit Rated power		100*	W

* IEC 60268-5

Mechanische Daten Mechanical data

Gesamtdurchmesser Overall diameter	181	mm
Einbaudurchmesser Cutout diameter	150	mm
Korbrandstärke Frame depth	6	mm
Gesamttiefe Overall depth	96.6	mm
Durchmesser Schraubloch Screw holes diameter	5/9	mm
Terminal Terminal	4.8/6.3	mm
Gewicht Weight	2.60	kg

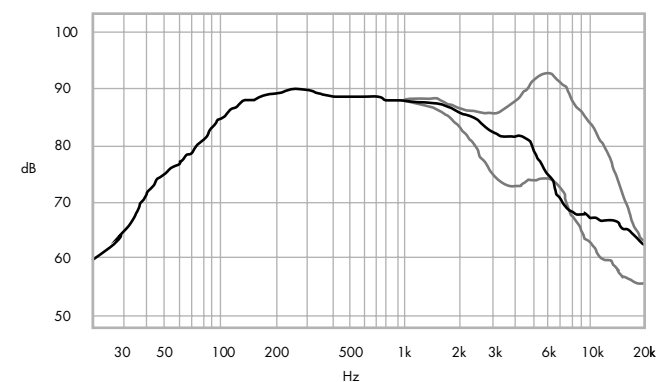
Magnet Magnet

Magnetische Flussdichte Flux density	1.26	T
Höhe Luftspalt Height of air gap	6	mm
Material Material	Ferrite	
Dimensionen Dimensions	121 x 50	mm
Höhe Height	20	mm
Antriebssystem Motor type	Overhung	
Ferrofluid Ferrofluid	no	

Frequenzbereich Frequency range

Empfohlener Frequenzbereich Recommended frequency range	50 – 3000 Hz
------------------------------------------------------------	--------------

Frequenzgang Frequency response

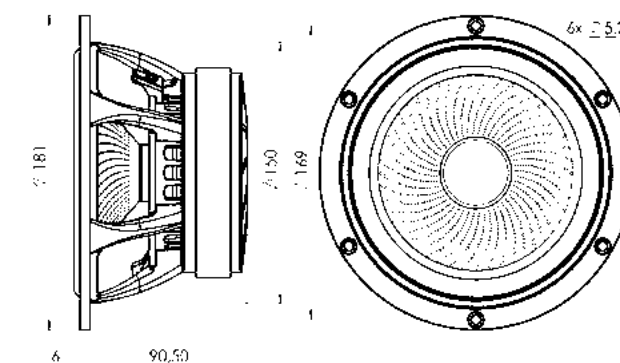


SPL 2,83 V/1m; black 30°, grey 0°, 60°; half space; endless baffle; enclosure 700 l

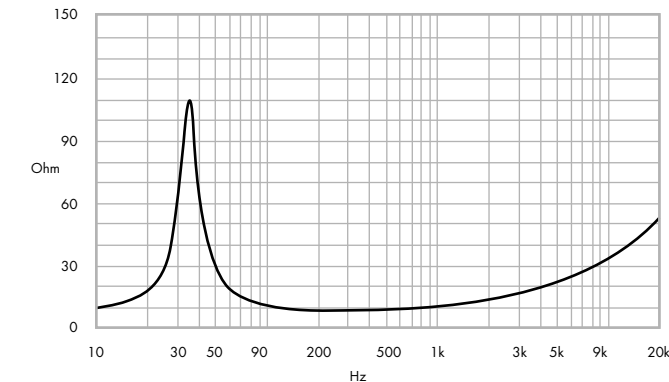
Schwingspule Voice coil

Diameter Durchmesser	32	mm
Höhe Height	17	mm
Drahtmaterial Wire material	Cu	
Trägermaterial Former material	Glass fibre	
Wicklungslagen Layers	1	

Technische Abmessungen Technical dimensions



Impedanz Impedance



Measured free air without baffle